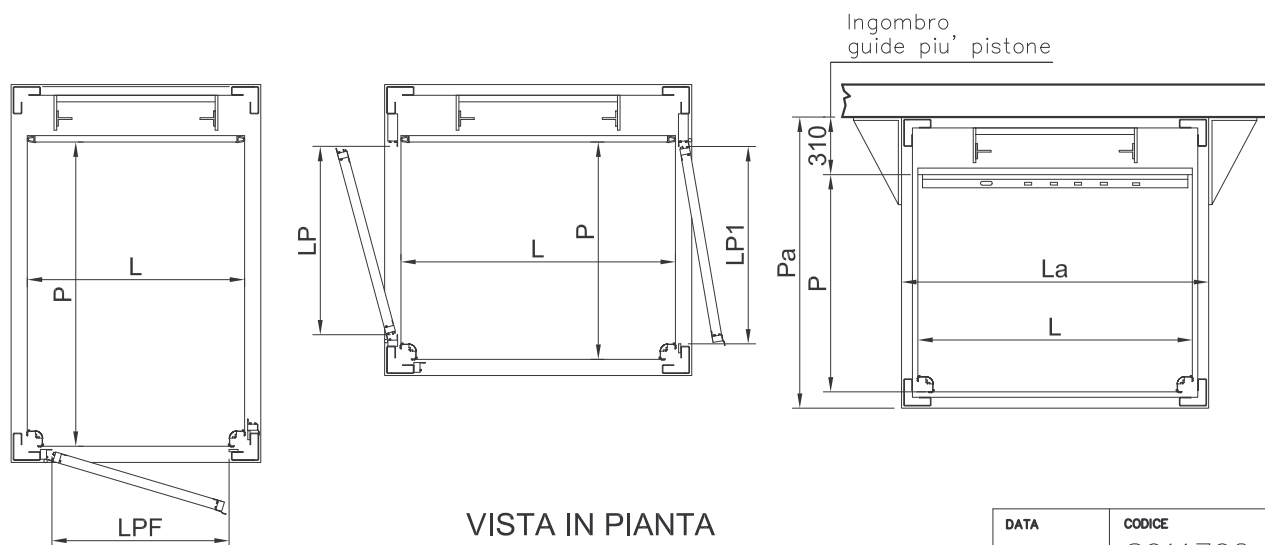



VISTA FRONTALE E LATERALE

VISTA IN PIANTA

DATA	CODICE
01/04/05	8611702

DIMENSIONI DI SERIE

La (struttura) = $L+150$ *	PER LE DIMENSIONI DI "L" E "P" VEDERE DOCUMENTO TECNICO COD.: -8612200 "E08"	SPESSORE VETRO STRUTTURA= 4+4 mm
Pa (struttura) = $P+390$ *		
* PER OGNI PARETE AGGIUNTIVA SOMMARE 20mm		

CARATTERISTICHE TECNICHE

- FISSARE IL BASAMENTO A TERRA MEDIANTE I TASSELLI PREVISTI.
- AI PIANI E COMUNQUE OGNI 4 METRI, ANCORARE LA STRUTTURA AL MURO SU ALMENO 2 LATI. (SUL LATO PIU' LUNGO)
- ANCORARE LA STRUTTURA AL PIANO TETTO ALMENO SU 2 LATI.

Portata max. 600 (daN)

 PER LE ALTRE CARATTERISTICHE
TECNICHE VEDERE DOC. TECNICO COD.:
-8612200 "E08"

INGOMBRI

		PORTE ALLUMINIO PANORAMICHE			
DATI INDICATIVI	LP	P-155 (MAX 950)	H4	PER ESTERNI (PER MONTAGGIO)	2650
				PER INTERNI (PER MONTAGGIO)	2600
	LP1	P-100 (MAX 950)	H5	PER ESTERNI (FINITA)	2650
				PER INTERNI (FINITA)	2410
LPF	L-210 (MAX 950)				

I dati sono indicativi e non impegnativi. La ditta si riserva di apportare qualsiasi modifica che riterrà opportuna.