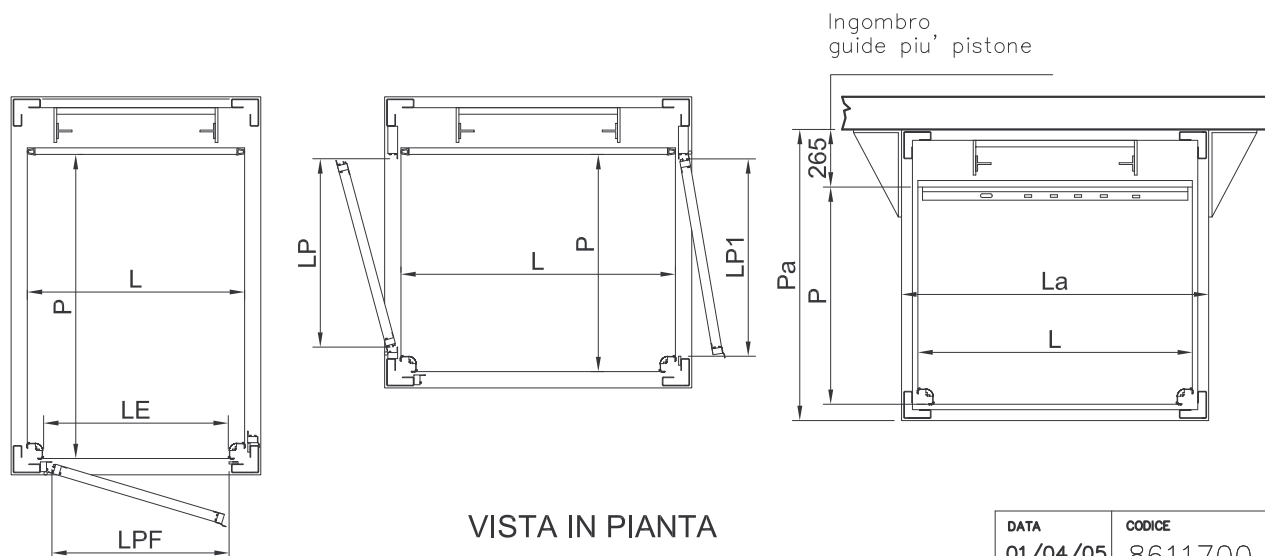



**VISTA FRONTALE E LATERALE**

**VISTA IN PIANTA**

DATA	CODICE
01/04/05	8611700

**DIMENSIONI DI SERIE**

$La$ (struttura) = $L+150$ *	PER LE DIMENSIONI DI "L" E "P" VEDERE DOCUMENTO TECNICO COD.: -8611801 "E06"	SPESSORE VETRO STRUTTURA= 4+4 mm
$Pa$ (struttura) = $P+340$ *		
* PER OGNI PARETE AGGIUNTIVA SOMMARE 20mm		

**CARATTERISTICHE TECNICHE**

-FISSARE IL BASAMENTO A TERRA MEDIANTE I TASSELLI PREVISTI.  
-AI PIANI E COMUNQUE OGNI 4 METRI, ANCORARE LA STRUTTURA AL MURO SU ALMENO 2 LATI.

Portata max. 300 (daN)

PER LE ALTRE CARATTERISTICHE  
TECNICHE VEDERE DOC. TECNICO COD.:  
-8611801 "E06"

**INGOMBRI**

		PORTE ALLUMINIO PANORAMICHE			
DATI INDICATIVI	LP	P-155 (MAX 950)	H4	PER ESTERNI (PER MONTAGGIO)	2650
				PER INTERNI (PER MONTAGGIO)	2600
	LP1	P-100 (MAX 950)	H5	PER ESTERNI (FINITA)	2650
				PER INTERNI (FINITA)	2410
LPF	L-210 (MAX 950)				

I dati sono indicativi e non impegnativi. La ditta si riserva di apportare qualsiasi modifica che riterrà opportuna.