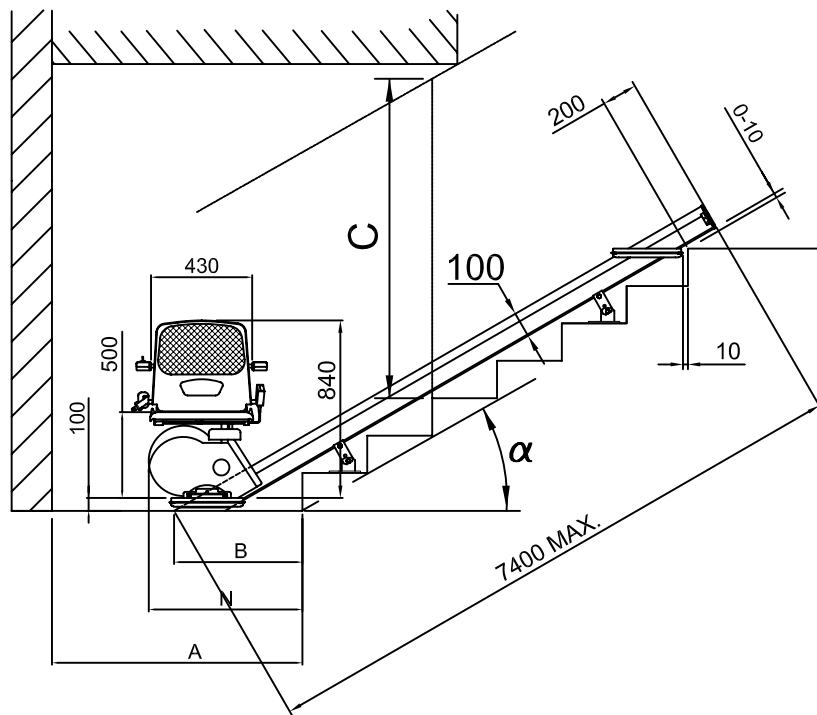
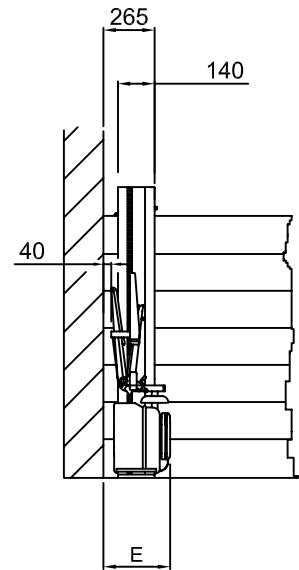


VANO SCALE

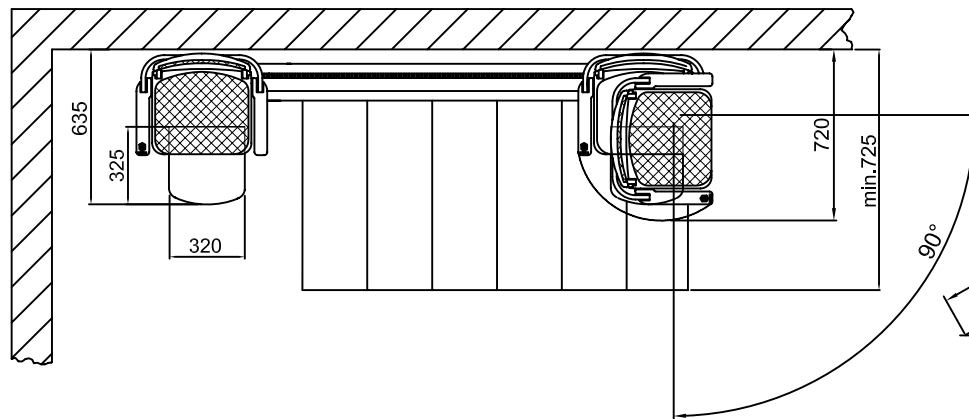
VISTA FRONTALE



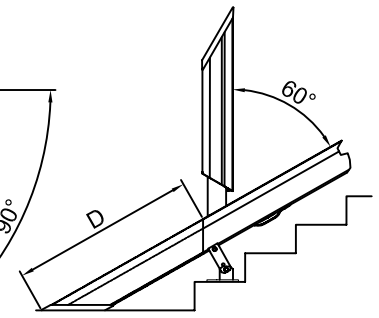
VISTA LATERALE



OPTIONAL:
GUIDA
PIEGHEVOLE



VISTA IN PIANTA



GUIDA

DATA	CODICE	REV.
01/03/09	8611303	b

CARATTERISTICHE TECNICHE

Portata	Potenza	Tensione di linea	Tensione alimentazione ausiliario	Assorbimento alimentatore su linea di rete	Velocita'
125 [daN]	0.25 [KW]	240 [V-mon.]	24 [V-cc]	0.1 [KW]	6 [m/min.]

VERIFICA DELLA POSSIBILITA' DI INSTALLAZIONE

A	PER PENDENZE α DA 23° A 55°	790 – 610
C	CON PERSONA SEDUTA	1500

INGOMBRI

E	INGOMBRO PEDANA CHIUSA	375
B	PER PENDENZE α DA 23° A 55°	500 – 320
N	PER PENDENZE α DA 23° A 55°	710 – 530
D	PER PENDENZE α DA 23° A 55°	635 – 510

I dati sono indicativi e non impegnativi. La ditta si riserva di apportare qualsiasi modifica che riterra' opportuna.

Se le misure "A-725-C" rilevate, sono inferiori a quelle su indicate, richiedere un sopralluogo dei tecnici VIMEC per una applicazione speciale.